



# F-BOX系列

FLEXEM F-BOX

- 远程更新设备程序，获取现场数据分析问题
- 远程收集运行数据，作出故障报警
- 及时作出维护建议和产品改进反馈
- 联网即用，不必设置任何路由器或防火墙



- 远程升级，足不出户
- 海量数据，云端概览
- 设置简单，易用性强

## 硬件参数

CPU	300MHz ARM Cortex A8
存储器	128M Flash + 128M DDR3
RTC	实时时钟内置
以太网	3路10M/100M自适应端口
SD卡	支持
USB端口	1个USB Device 2.0接口 ; 1个USB Host 2.0端口
无线通讯端口	支持WIFI/GPRS/3G
总线端口	1路CAN 2.0B端口
串行通讯端口	COM1 : RS232/RS485/RS422 ;
	COM2 : RS485
	COM3 : RS232
IO端口	2路光电隔离数字点输入
	2路继电器输出 ( 最大5A )

## 电气规格

额定功率	< 5W
额定电压	DC24V，可工作范围 DC 12V~30V
电源保护	具备雷击浪涌保护
允许失电	< 3mS
CE	符合EN61000-6-2:2005，EN61000-6-4:2007标准
RoHS	符合RoHS雷击浪涌±4KV，群脉冲±4KV，空气放电8KV

## 环境要求

工作温度	-10~60℃
存储温度	-20~70℃
环境湿度	10~90%RH (无冷凝)
抗震性	10~25Hz (X、Y、Z方向2G/30分钟)
冷却方式	自然风冷

## 其他

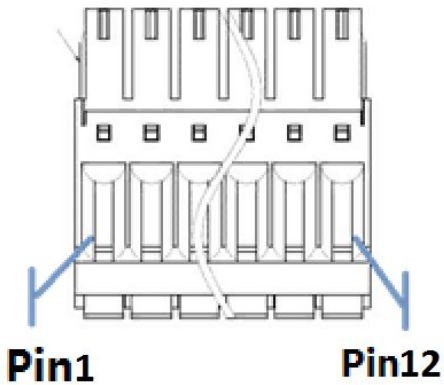
防护等级	机身后壳符合IP20
机械结构	ABS工程塑料
整机尺寸	130×94×48 (mm)
整机重量	约400g

## 电源端子



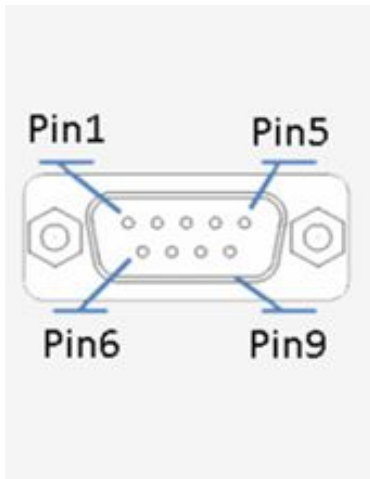
Pin1	DC24V
Pin2	GND

## COM2/COM4通讯端口



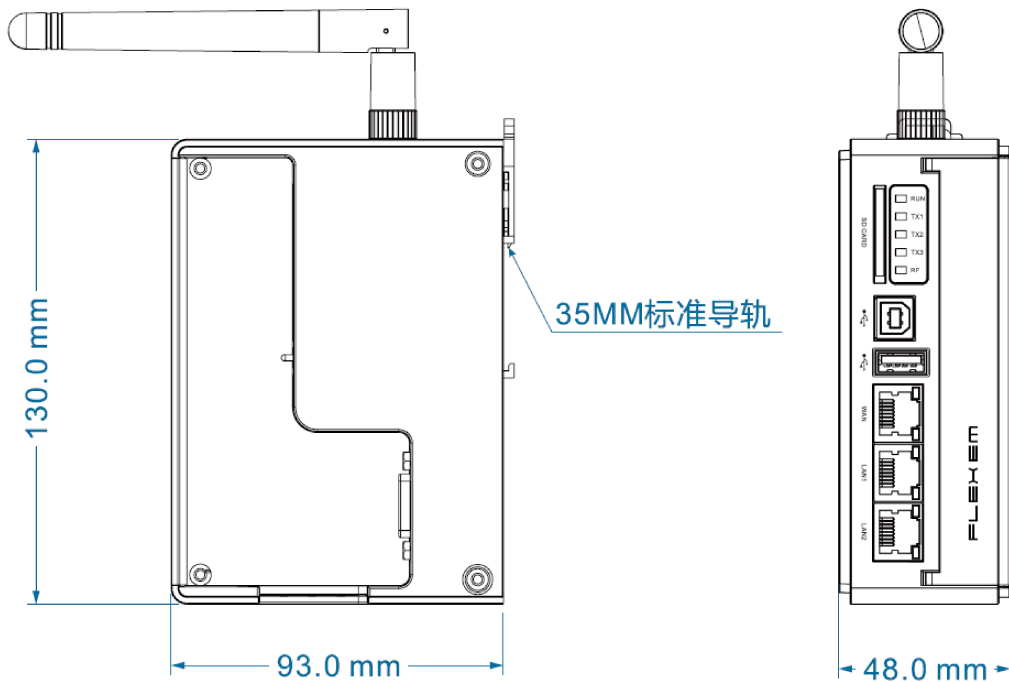
Pin1	COM
Pin2	Y1
Pin3	Y0
Pin4	SS0
Pin5	X1
Pin6	X0
Pin7	GND
Pin8	H(CAN)
Pin9	L(CAN)
Pin10	GND
Pin11	B-COM2)
Pin12	A+ (COM2)

## COM1/COM3通讯端口



Pin1	Rx-(B)
Pin2	RxD_PLC (COM1 RS232)
Pin3	TxD_PLC (COM1 RS232)
Pin4	Tx-
Pin5	GND
Pin6	Rx+(A)
Pin7	RxD_PC/PLC (COM3 RS232)
Pin8	TxD_PC/PLC (COM3 RS232)
Pin9	Tx+

## 机械尺寸



## 上海 ( 研发总部 )

地址 上海杨浦区五角场高新技术产业园  
铁岭路32号同叶大厦1117-1119室  
电话 +86-21-68683993  
传真 +86-21-65107569

## 苏州

地址 苏州市工业园区葑亭大道668号  
瑞奇大厦915室  
电话 +86-512-69833996

## 深圳 ( 工厂 )

地址 深圳市宝安区石岩镇塘头大道  
蓝韵科技园2栋5楼  
电话 +86-755-27610682  
传真 +86-755-27629895

## 无锡

地址 无锡市滨湖区太湖西大道1890号  
太湖明珠发展大厦1603室  
电话 +86-18505101982

## 北京

地址 北京市朝阳区朝阳路67号财满街  
写字楼10号楼1单元603  
电话 +86-10-51388516  
传真 +86-10-51388681

商 务： 0755-27610681  
技术支持： 4008-033-022

E - mail: [sales@flexem.cn](mailto:sales@flexem.cn)  
Website: [www.flexem.com](http://www.flexem.com)