

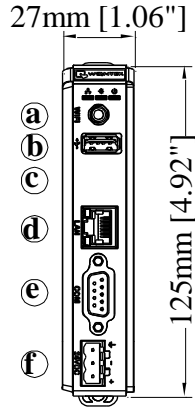


### 特点

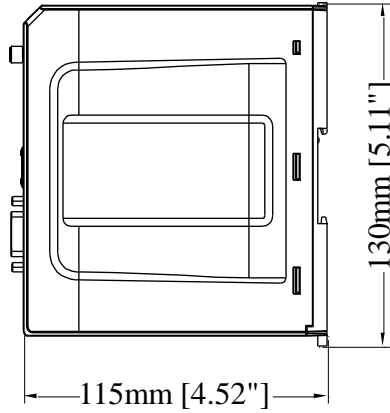
- 支持显示于 cMT Viewer 客户端
- 薄型轻量设计并可使用铝轨固定
- 无风扇冷却系统
- 内置 256 MB 储存内存
- 支持 SD 卡扩充储存容量
- 支持 USB Host 埠
- 支持 Gigabit 以太网网络端口
- 支持 E-mail
- 支持 MPI 187.5K
- 内置电源隔离
- Wi-Fi 802.11 b/g/n 无线网络
- cMT-SVR-202: 内置 EasyAccess 2.0 授权
- 宽输入电压范围 10.5~28VDC

存储器	闪存 (Flash)	256 MB
	内存 (RAM)	256 MB
处理器		32-bit RISC 600MHz
I/O 接口	SD 卡插槽	SD/SDHC
	USB Host	USB 2.0 x 1
	USB Client	无
	以太网接口	10/100/1000 Base-T x 1
	Wi-Fi	IEEE 802.11 b/g/n 802.11b: max 18.01 dBm 802.11g: max 11.02 dBm 802.11n: max 12.20 dBm
	串行接口	COM1: RS-232 COM2: RS-485 2W/4W COM3: RS-485 2W
万年历		内置
电源	输入电源	10.5~28VDC
	电源隔离	内置
	功耗	1000mA@12VDC ; 450mA@24VDC
	耐电压	500VAC (1 分钟)
	绝缘阻抗	超过 50MΩ at 500VDC
	耐振动	10 to 25Hz (X, Y, Z 轴向 2G 30 分钟)
规格	PCB 涂层	有
	外壳材质	工程塑料
	外形尺寸 WxHxD	27 x 130 x 115 mm
	重量	约 0.18 kg
	安装方式	35mm DIN rail 铝轨固定
操作环境	防护等级	IP20
	储存环境温度	-20° ~ 70°C (-4° ~ 158°F)
	操作环境温度	-10° ~ 55°C (14° ~ 131°F)
	相对环境湿度	10% ~ 90% (非冷凝)
认证	CE	符合 CE 认证标准
软件		EasyBuilder Pro V6.02.02 或更新版本

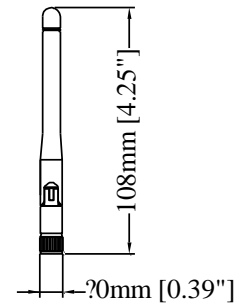
外形尺寸图



正视图



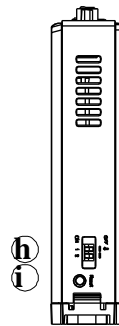
侧视图



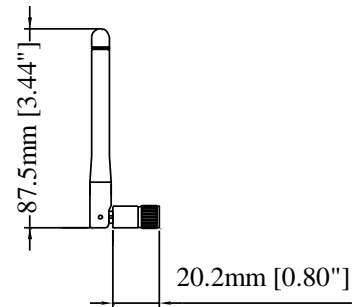
天线



上视图



底视图



脚位定义:

COM1 RS232 2W  
COM2 RS485 2W/4W  
COM3 RS485 2W  
9 针, 公座, D 型

PIN#	COM1 [RS232] 2W	COM2 [RS485]		COM3 [RS485] 2W
		2W	4W	
1				Data+
2	RxD			
3	TxD			
4				Data-
5		GND		
6		Data+	Rx+	
7		Data-	Rx-	
8			Tx+	
9			Tx-	

a.	Wi-Fi
b.	USB Host
c.	以太网接口
d.	COM1: RS-232, COM2: RS-485 2W/4W, COM3: RS-485 2W
e.	电源接口
f.	SD 卡插槽
g.	DIP 指拨开关
h.	重置按钮

订购信息

cMT-SVR-200:

256 MB flash memory  
256 MB RAM on board  
10/100/1000M 以太网接口 x 1  
Antenna 2dBi

cMT-SVR-202:

256 MB flash memory  
256 MB RAM on board  
10/100/1000M 以太网接口 x 1  
Antenna 2dBi  
内置 EasyAccess 2.0 授权